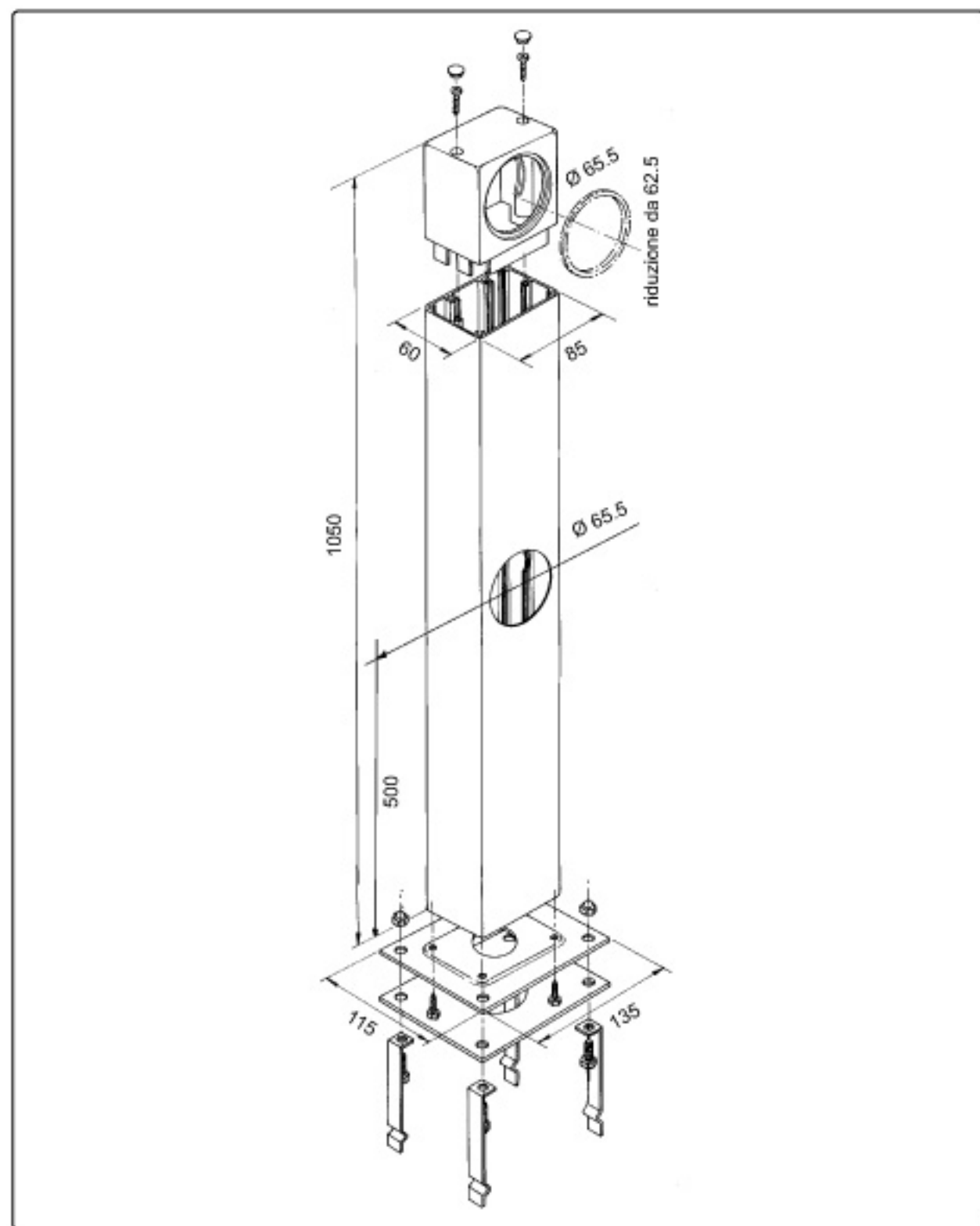


Colonnina doppio foro SN152A

DIMENSIONI: 85 X 60 X 1050 foro \varnothing 65.5/62

Colonnina in estruso d'alluminio verniciato (SN152A) o anodizzato (SN152AA), predisposta per l'alloggiamento di un selettore a chiave \varnothing 65.5/62 e una fotocellula \varnothing 65.5.



D.F.M. Automazione S.n.c. - V.le delle Industrie, 16/c - Cambiago - Milano - ITALY

Tel. 02-953.45.211 Fax. 02-953.45.066

Web site: www.dfmautomazione.it e-mail: info@dfmautomazione.it