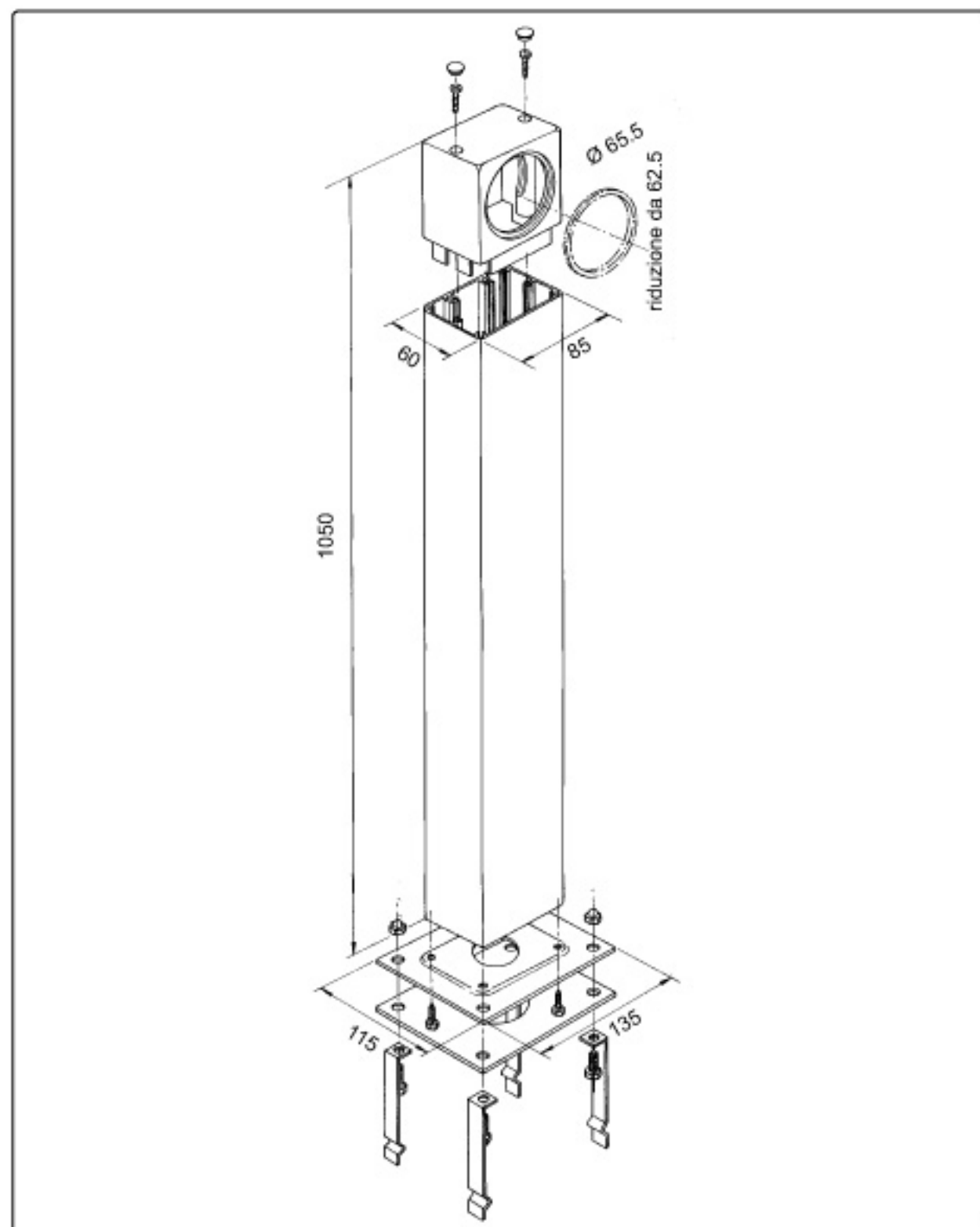


# Colonnina per selettori a chiave SN151A

DIMENSIONI: 85 X 60 X 1050 foro  $\varnothing$  65.5/62

Colonnina in estruso d'alluminio verniciato (SN151A) o anodizzato (SN151AA), predisposta per l'alloggiamento di un selettore a chiave  $\varnothing$  65.5/62.



D.F.M. Automazione S.n.c. - V.le delle Industrie, 16/c - Cambiago - Milano - ITALY

Tel. 02-953.45.211 Fax. 02-953.45.066

Web site: [www.dfmautomazione.it](http://www.dfmautomazione.it) e-mail: [info@dfmautomazione.it](mailto:info@dfmautomazione.it)