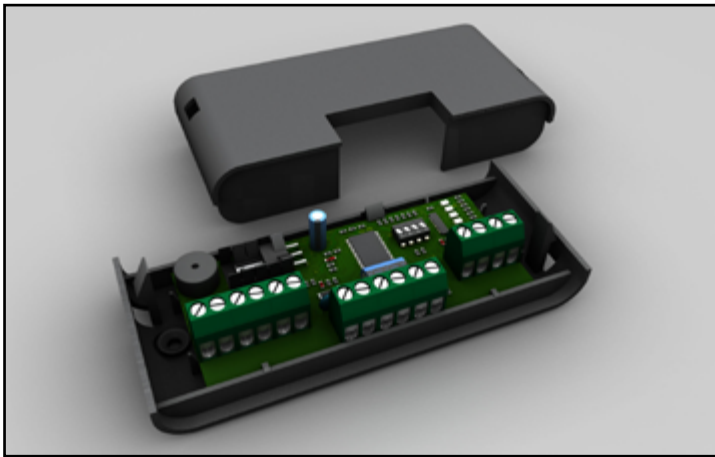


IRFC4/D



Made in Italy - brevettato

DISPOSITIVO DI SICUREZZA PER COSTE ELETTROMECCANICHE E SENSIBILI (RESISTIVE)



Scheda elettronica per la supervisione di sistemi di apertura e chiusura dotati di costa elettromeccanica o sensibile.

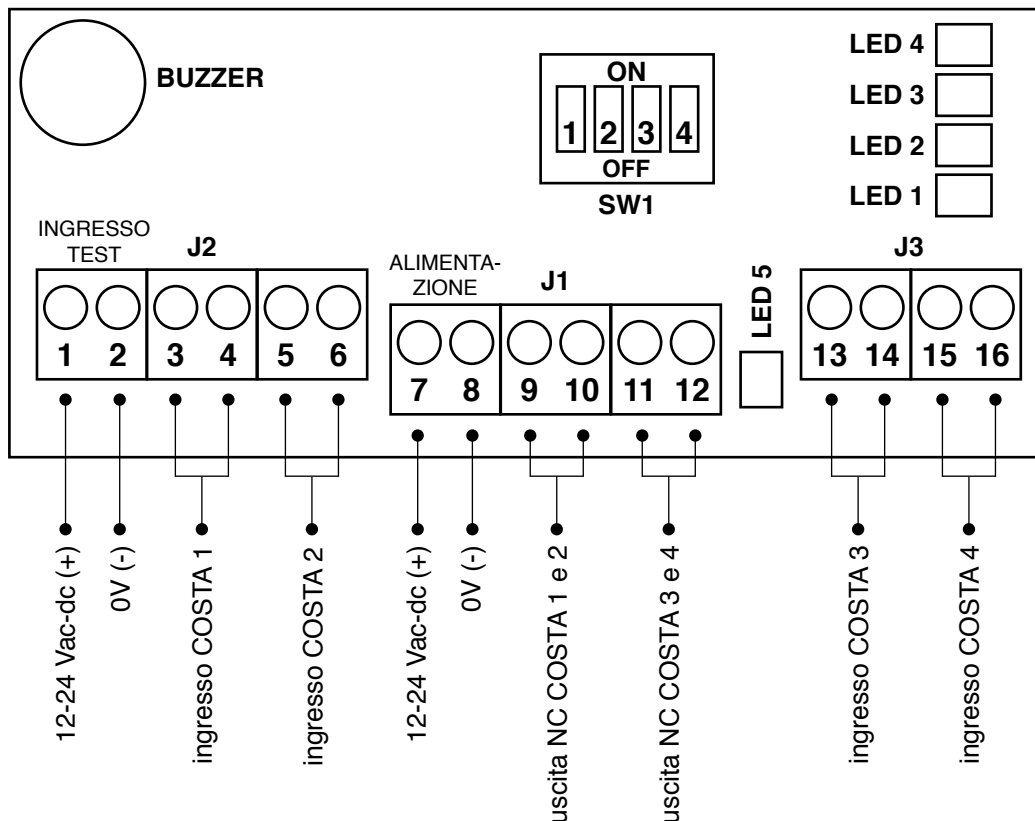
Il dispositivo si inserisce tra il sensore della costa e la centrale di controllo verificandone continuamente lo stato dei collegamenti elettrici bloccando il movimento del cancello in caso di anomalia.

Rileva la condizione di corto circuito, taglio dei cavi elettrici e il normale funzionamento del micro-switch della costa elettromeccanica e del dispositivo sensibile.

Si possono collegare fino ad un massimo di 4 dispositivi con valori compresi tra i 2,7 e i 15 Kohm. I dispositivi sono gestiti a coppie pilotando un relais N.C. Ogni ingresso è abilitato da un dip switch a 4 vie e una serie di led bicolore che ne indicano lo stato dei dispositivi.

CARATTERISTICHE TECNICHE:

Alimentazione:	12-24Vac-dc
Uscita contatti:	N. 2 contatti NC
max 100 mA, 60V	
Temperatura di funzionamento:	-15°C ÷ 60°C
Assorbimento max:	30 mA
Dimensioni:	125x55x28 mm
Peso:	0.100 Kg



RoHS
Compliant

Made in Italy



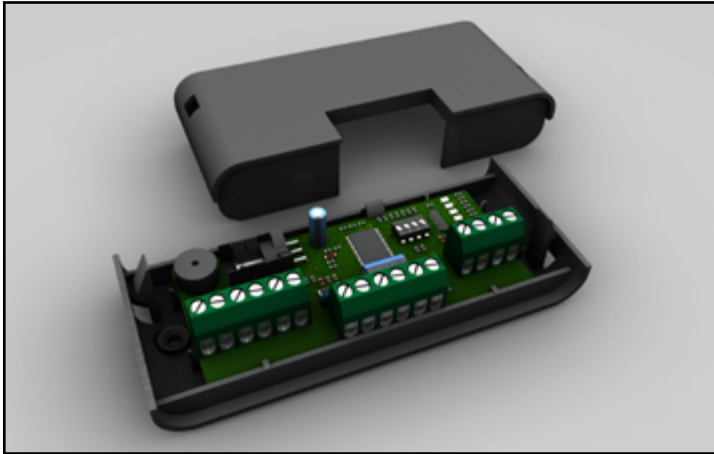
IRFC4/D



Made in Italy - patented



SAFETY DEVICE FOR ELECTROMECHANICAL AND RESISTIVE SAFETY EDGE



Electronic control card for closing and opening systems equipped with electromechanical or resistive safety edges. That device is installed between the sensor of the safety edge and the control unit and it keeps on controlling the state of circuitry causing the gate motion to stop in case of anomaly.

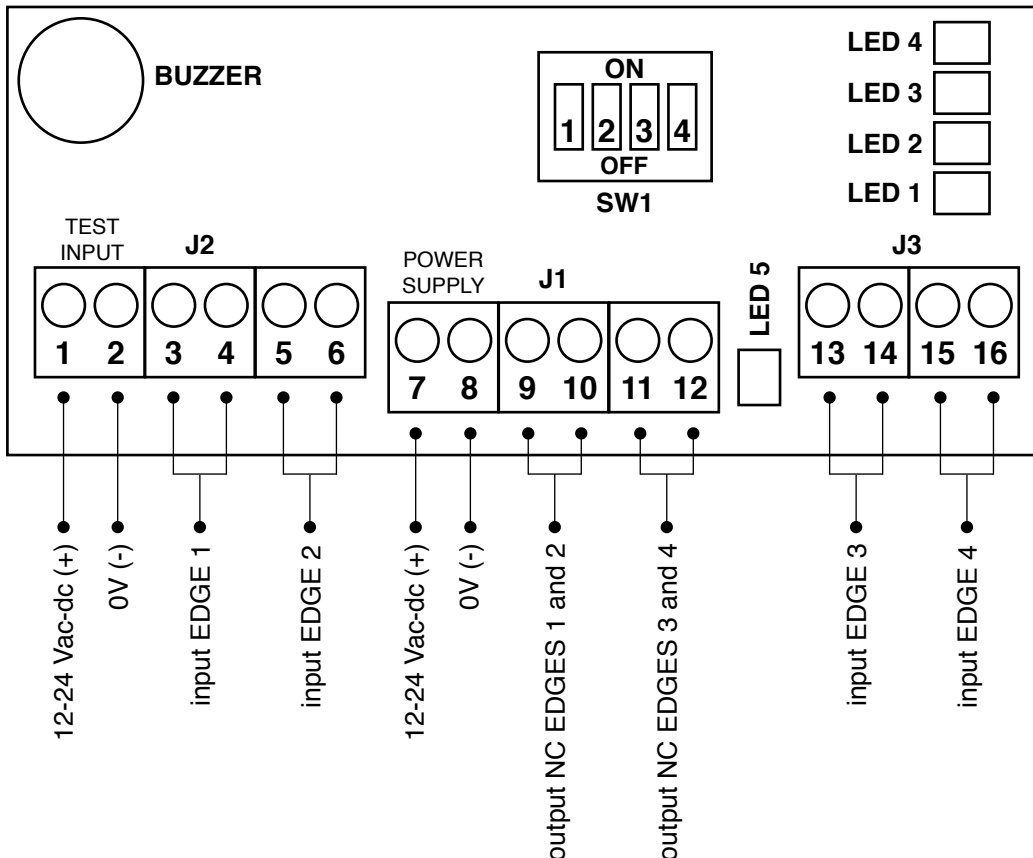
It detects the short circuit condition, the cut of the electric wires as well as the normal functioning of the electromechanical micro switch or of the resistive safety edge.

At the maximum, 4 devices can be connected with values 2,7 up to 15 kohm. The devices are managed in couples by guiding a N.C. relays.

Each input is enabled by a 4 way dip switch and by a set of two-coloured LEDs which displays the status of the devices.

ELECTRIC FEATURE:

Power supply:	12-24Vac-dc
Output contact:	N. 2 NC contacts
max 100 mA, 60V	
Functioning temperature range:	-15°C ÷ 60°C
Max absorption:	30 mA
Dimensions:	125x55x28 mm
Weight:	0.100 Kg



RoHS
Compliant

Made in Italy



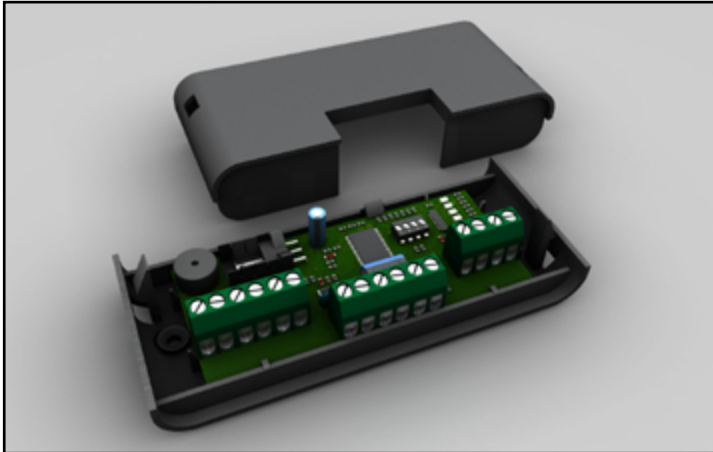
IRFC4/D



Made in Italy - brevété



DISPOSITIF DE SÉCURITÉ POUR TRANCHES ÉLECTROMÉCANIQUES ET BORD SENSIBLES



Carte électronique pour la supervision des systèmes de ouverture et de fermeture dotés de tranche de sécurité électromécanique ou de bord sensible.

Le dispositif est installé entre le détecteur de la barre palpeuse et le coffret de gestion et il continue à vérifier l'état des connexions électriques en bloquant le mouvement du portail en cas de anomalie.

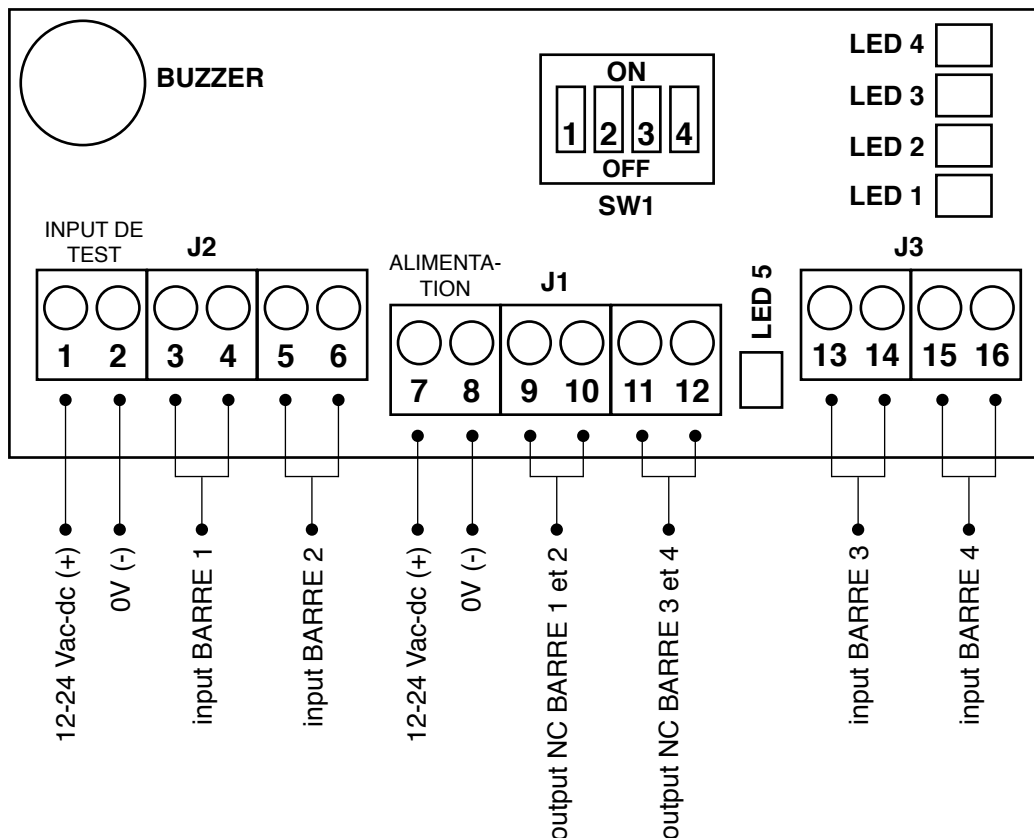
Il relève la condition de court-circuit, le coupe des câbles électriques et le normal fonctionnement du micro-interrupteur de la barre électromécanique ou du dispositif sensible.

On peut connecter 4 dispositifs aux maximum avec valeurs compris entre 2,7 et 15 Kohm. Les dispositifs sont gérés par couples en guidant un relais N.C.

Chaque input est activé par un dip switch avec 4 sorties et une série de LED bicolore qui indiquent l'état des dispositifs.

CARACTÉRISTIQUE ÉLECTRIQUES:

Alimentation:	12-24Vac-dc
Output contacts:	N. 2 NC contacts
max 100 mA, 60V	
Température de fonctionnement:	-15°C ÷ 60°C
Absorption max:	30 mA
Dimensions:	125x55x28 mm
Poids:	0.100 Kg



RoHS
Compliant

Made in Italy

