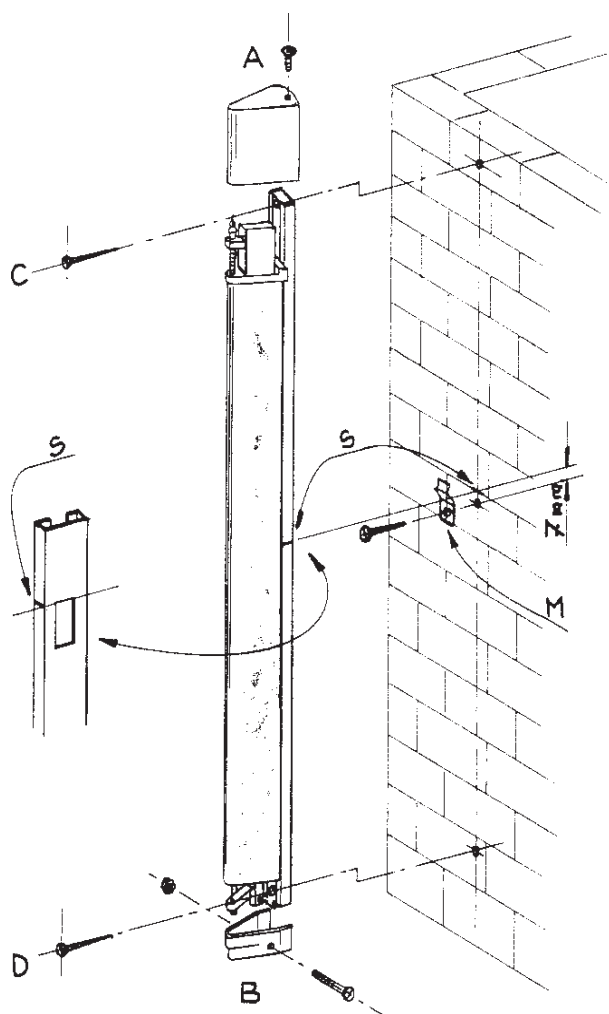


INSTRUCTION POUR LE MONTAGE

- Enlever le couvercle supérieur -A- et inférieur -B- de la tranche électromécanique
- Faire une marque -S- sur le profil en aluminium en correspondance à la sortie du câble.
- Appliquer dans la position voulue la tranche électromécanique et contremarquer le -S- sur le support.
- Exécuter un trou pour cheville "fischer" Ø 6 à 7 mm, fixer le ressort -M-.
- Accrocher la tranche électromécanique sur le ressort -M- et tirer vers le bas pour établir le blocage.
- Contremarquer les trous de fixation -C- et -D- sur le support retirer la tranche et percer les trous pour cheville fischer Ø 6 à 7.
- Refixer la tranche sur le ressort et fixer avec des vis les points ci-dessus cités.
- Monter alors le couvercle -A- et le couvercle inférieur -B-.



INSTRUCTION POUR LE MONTAGE

- Enlever le couvercle supérieur -A- et inférieur -B- de la tranche électromécanique
- Faire une marque -S- sur le profil en aluminium en correspondance à la sortie du câble.
- Appliquer dans la position voulue la tranche électromécanique et contremarquer le -S- sur le support.
- Exécuter un trou pour cheville "fischer" Ø 6 à 7 mm, fixer le ressort -M-.
- Accrocher la tranche électromécanique sur le ressort -M- et tirer vers le bas pour établir le blocage.
- Contremarquer les trous de fixation -C- et -D- sur le support retirer la tranche et percer les trous pour cheville fischer Ø 6 à 7.
- Refixer la tranche sur le ressort et fixer avec des vis les points ci-dessus cités.
- Monter alors le couvercle -A- et le couvercle inférieur -B-.